

«برگ پیشنهاد قیمت»

امضا کنندگان زیر پس از بررسی و آگاهی کامل و پذیرش تعهد اجرا و مسئولیت در مورد مطالب و مندرجات دعوتنامه شرکت در مناقصه، شرایط مناقصه، شرایط خصوصی مناقصه و پیمان، مشخصات فنی عمومی، نقشه های کلی و تفصیلی اجرائی، فهرست مقادیر و قیمت های برآوردی کار، تعهدنامه اجرا و قبول مقررات و اسناد و مدارک عمومی مناقصه و پیمان، تعهدنامه عدم شمول قانون منع مداخله کارمندان در معاملات دولتی و به طور کلی تمامی مدارک مربوط به مناقصه شماره..... را پس از بازدید کامل از محل کار و با اطلاع از جمیع شرایط و عوامل موجود از لحاظ انجام کارهای مورد مناقصه پیشنهاد مینماید که:

- ۱- عملیات موضوع مناقصه فوق را براساس شرایط و مشخصات مندرج در اسناد و مدارک مناقصه و پیمان قیمت پیشنهادی-
- ۲- براساس فهرست بها سال 95.....درصد پلوس.....درصد مینوس و مبلغ به عدد
حروف

۲- چنانچه این پیشنهاد مورد قبول قرار گیرد و به عنوان برنده مناقصه انتخاب شوم تعهد می نمایم که:

- الف- اسناد و مدارک پیمان را براساس مراتب مندرج در اسناد و مدارک مناقصه امضا نموده و همراه تضمین انجام تعهدات حداکثر ظرف مدت ۷ روز از تاریخ ابلاغ به عنوان برنده مناقصه (به استثنای روزهای تعطیل) تسلیم نمایم.
- ب- ظرف مدت مقرر در پیمان ماشین آلات و تجهیزات لازم را در محل کار مستقر ساخته و شروع به کار نمایم و کلیه کارهای موضوع پیمان را در مدت مندرج در اسناد و مدارک مناقصه به اتمام برسانم.
- ۳- تایید مینمایم که کلیه ضامم و اسناد و مدارک مناقصه جزء لاینفک این پیشنهاد محسوب می شود.
- ۴- اطلاع کامل دارم که در دستگاه مناقصه گذار الزامی برای واگذاری کار به هریک از پیشنهادها ندارند.
- ۵- تحت عنوان تضمین شرکت در مناقصه و به منظور تعهد به امضا و مبادله پیمان و تسلیم تضمین اجرای تعهدات تضمین موضوع بند ۹ دعوت نامه را به نفع کارفرما در پاکت(الف) تقدیم داشته ام.

تاریخ:

نام و نام خانوادگی و سمت و مهر و امضاء مجاز و تعهدآور پیشنهاد دهنده:

بسمه تعالی

اسناد مناقصه

این فرم باید توسط دستگاه مناقصه گذار تکمیل و به هر یک از شرکت کنندگان در مناقصه تحویل شود

به:

نشانی:

از:

موضوع: شرکت در مناقصه

به استناد: بودجه عمرانی سال ۹۳ و مصوبه شماره شورای اسلامی شهر بیرانشهر و انتخاب پیمانکار مورد تایید سازمان مدیریت و برنامه ریزی

۱- موضوع مناقصه:

۲- شرح مختصری از مشخصات و مقادیر کار:

۳- محل اجرای کار:

۴- مبلغ برآورد به میلیون ریال:

۵- مدت اجرای کار:

۶- کارفرما:

۷- دستگاه نظارت:

۸- دستگاه مناقصه گذار:

۹- مبلغ تضمین شرکت در مناقصه
ریال است که باید به یکی از صورت های مشروحه زیر همراه با اسناد مناقصه در پاکت (الف) به دستگاه مناقصه گذار تسلیم شود.

الف- رسید بانکی وجه مزبور به شماره حساب

بانک

شعبه

نشانی:

- چک تضمین شده بانکی

- ضمانت نامه بانکی به نفع کارفرما

از موسسه ها؛ سازمانها و شرکتهای دولتی داوطلب مشارکت و مناقصه نامه قبول ضمانت، امضای بالاترین مقام دستگاه اجرایی که آن واحد دولتی تحت پوشش آن است با قید موضوع مناقصه و مبلغ تضمین، مورد قبول خواهد بود.

مدت اعتبار تضمین های فوق باید حداقل سه ماه پس از تاریخ افتتاح پیشنهادها بوده و برای سه ماه دیگر نیز قابل تمدید باشد و علاوه بر آن ضمانت نامه های بانکی باید طبق فرم های مورد قبول تنظیم شود.

۱۰- اسناد مناقصه در ساعتهای اداری از تاریخ تا به فروش می رسد.

۱۱- نشانی محل فروش اسناد مناقصه

۱۲- قیمت اسناد مناقصه

ریال است که باید به صورت وجه نقد

شعبه به نشانی

پراخت شود و یا به شماره حساب بانکی

واریز شده و رسید آن به فروشنده اسناد تحویل شود.

۱۳- در صورتی که مایل به مشارکت در این مناقصه نیستید مراتب را تا آخر وقت اداری، مورخ / /

به دستگاه مناقصه گذار اطلاع دهید.

۱۴- چنانچه پس از خرید اسناد مناقصه، مایل به مشارکت در آن نیستید مراتب را تا آخر وقت اداری مورخه / / به دستگاه مناقصه گذار اطلاع دهید.

۱۵- آخرین مهلت تسلیم پیشنهادها، ساعت مورخ می باشد.

۱۶- نشانی محل تسلیم پیشنهادها

۱۷- اسناد و مدارک مناقصه فقط به نماینده شما با ارائه معرفی نامه معتبر با مهر و امضای تحویل خواهد شد.

۱۸- در صورتی که مبلغ کار مورد مناقصه با در نظر گرفتن کارهایی که اخیراً برنده شد و با قرارداد منعقد نموده آید و هنوز به سازمان مدیریت و برنامه ریزی اعلام نشده از ظرفیت ارجاع کار و تعداد کار مجاز شما تجاوز می نماید مراتب را کتبا به دستگاه مناقصه گذار و دفتر امور سازندگان و پیمانکاران سازمان، مدیریت و برنامه ریزی اطلاع دهید، مشارکت شما در این مناقصه موقوف به تایید دفتر مزبور باشند در صورتی که مراتب فوق را رعایت نکرده و به تسلیم پیشنهاد مبادرت نمایید پیشنهاد شما از درجه اعتبار ساقط است و برای بار اول مشمول اخطار کتبی و برای بار دوم تا شش ماه و در صورت تکرار تا یک سال از فهرست های سازمان مدیریت و برنامه ریزی حذف و از ارجاع کارها محروم خواهید گردید.

۱۹- تمام اسناد مناقصه از جمله این دعوت نامه باید به مهر و امضای مجاز تعهدآور پیشنهاد دهنده برسد و همراه با پیشنهاد قیمت تسلیم شود.

۲۰- پیشنهادهای واصله در ساعت مورخ در کمیسیون مناقصه باز و خوانده می شود. حضور یک نفر نماینده از طرف هر یک از پیشنهاد دهندگان در جلسه افتتاح پیشنهادها آزاد است.

۲۱- دستگاه مناقصه گذار در رد یا قبول هر یک از پیشنهادها مختار است برندگان اول و دوم مناقصه براساس آئین نامه تعیین برنده مناقصه، آئین نامه معاملات دولتی و دیگر مقررات و حسب نیاز و تجربه نهایی ارائه شده توسط پیشنهاد دهنده تعیین می شود.

۲۲- پیشنهادهای ارائه شده با مبلغ بیش از حد مجاز در آئین نامه تعیین برنده مناقصه به شرطی مورد بررسی قرار می گیرند که اوراق و جدول های تجزیه ای بخشنامه شماره ۵۴/۴۹۵۱-۵۴/۵۴۵۲-۱۰۲ مورخه ۱۳۷۷/۹/۹ را داشته باشید.

۲۳- هر گاه اطلاع حاصل شود که پیشنهاد دهندگان با هم تبانی کرده اند. طبق ماده ۵۶ آئین نامه تضحیح صلاحیت پیمانکاران ساختمان، تاسیساتی و تجهیزاتی و نحوه ارجاع کار به آنها با آنان رفتار خواهد شد.

۲۴- رفتار پیمانکاران در پاسخ به دعوتنامه، مشارکت در مناقصه و رعایت مهلت ها به سازمان مدیریت و برنامه ریزی اعلام می شود تا با پیمانکاران متخلف براساس ضوابط مربوطه رفتار شود.

۲۵- این مناقصه برای کارهای ساختمانی و تاسیساتی به طور یک جا برگزار می شود
و پیشنهاد دهندگان باید با پیمانکاران (تاسیساتی- ساختمانی) مشروحه زیر طبق
دستورالعمل نحوه ارجاع کار تاسیساتی همراه با کار ساختمانی گروه همکاری تشکیل
دهد و قیمت خود را پیشنهاد نماید.
۲۶- تسهیلات و امکانات ویژه:

نام و نام خانوادگی مناقصه گذار:
نام و نام خانوادگی و امضای مجاز
تاریخ:
تعهد آور و مهر پیشنهاد دهنده:
تاریخ:

راهنمای تکمیل دعوت نامه توسط دستگاه مناقصه گذار

نحوه تکمیل دعوت نامه مناقصه توسط دستگاه مناقصه گذار به شرح زیر می باشد:

- در جلوی کلمه (به) نام شرکت یا موسسه و به طور کلی نام پیمانکاری که به مناقصه دعوت می شود درج گردد:

- در جلوی کلمه (نشانی) باید دعوت شونده مناقصه درج گردد.

در جلوی کلمه (از) نام دستگاهی که از پیمانکاران دعوت می کند قید شود.

- با توجه به اینکه پیمانکارانی که به مناقصه دعوت می شوند به یکی از صورتهای زیر انتخاب می شوند، بنابراین در جلوی عبارت (با استناد) باید یکی از روش هایی که به آن عمل شده به طور مشخص درج گردد.

- الف- انتخاب پیمانکاران از فهرست اسامی پیمانکاران سازمان برنامه و بودجه توسط دستگاه مناقصه گذار.

ب- معرفی پیمانکاران طی نامه سازمان برنامه و بودجه

خ- انتخاب پیمانکاران طی صورتجلسه تنظیم شده با سازمان برنامه و بودجه

و- انتخاب پیمانکاران از طریق قانونی دیگر که باید مستندات آن ذکر شود.

۱- جلوی عبارت (موضوع مناقصه) موضوع کار مورد مناقصه درج می شود مثل احداث بیمارستان ۷۵ تختخوابی در ایرانشهر

۲- جلوی عبارت (شرح مختصری از مشخصات و مقادیر کار) باید شرح مختصری از نوع کار و برخی از مقادیر آن ذکر شود مثل این کار شامل کارهای ساختمانی و تاسیساتی یک بیمارستان ۷۵ تختخوابی در سه طبقه با اسکلت بتونی و ۳۰۰۰ متر مربع زیربنا است.

سیستم سرمایش و گرمایش ساختمان از نوع تهویه مطبوع و حرارت مرکزی است.

۳- جلوی عبارت (محل اجرای کار) باید موقعیت دقیق محل کار (استان، شهر و بخش) درج گردد.

فرم خوداظهاری اعلام کارهای در دست اجرا و ظرفیت آماده به کار

مطابق ماده ۱۸ آئین نامه ارجاع کار در جهت رعایت ظرفیتهای اجرایی، این پیمانکار تعهد می گردد:

در تاریخ برای مشارکت در ارجاع کار پروژه

کار یا کارهای در دست اجرا و یا کارهایی که اخیراً برنده شده است بشرح زیر بوده و با آگاهی از ظرفیتهای اجرایی صلاحیت در رشته مربوطه از نظر مبلغ و تعداد کار مجاز در دست اجراء ظرفیت آماده به کار لازم برای شرکت در فرایند ارجاع کار و مناقصه و عقد قرارداد پروژه مذکور با مبلغ تعیین شده را دارا بوده، چنانچه در فاصله ارزیابی با مناقصه در پروژه دیگری برنده شود اطلاع دهد.

(مبلغ به میلیون ریال)

ردیف	عنوان پروژه	رشته کار	دستگاه اجرایی طرف قرارداد	مبلغ قرارداد	مبلغ کارکرد قرارداد	ظرفیت رشته مربوطه	مانده ظرفیت

چنانچه اطلاعات مذکور خلاف بوده و سازمان مدیریت و برنامه ریزی ظرفیت آماده به کار مذکور را تایید ننماید، مسئولیت تاخیر در اجرای پروژه و رد پیشنهاد بعهدہ این پیمانکار بوده، سازمان مدیریت و برنامه ریزی اختیار دارد مطابق با دستورالعمل رسیدگی به تخلفات ناشی از عدم رعایت ضوابط ارجاع کار با این شرکت رفتار نماید.

نام پیمانکار _____ تاریخ _____ مهر و امضاء تعهدآور _____

این برگ جزء لاینفک اسناد ارجاع کار بوده و باید ضمیمه اسناد ارزیابی به پیمانکار تحویل و پس از تکمیل شدن آن توسط پیمانکار جزو اسناد ارزیابی مورد بررسی قرار گرفته و در صورت وجود ظرفیت آماده کار مساوی یا بیشتر از برآورد پروژه جزو پیمانکاران ارزیابی شوند قرار گیرند.

برگ پیشنهاد قیمت

امضاء کننده زیر پس از بررسی و آگاهی کامل و پذیرش تعهد اجرا و مسئولیت درمورد مطالب و مندرجات دعوتنامه شرکت در مناقصه، شرایط مناقصه، شرایط خصوصی مناقصه و پیمان، مشخصات فنی عمومی، نقشه های کلی و تفصیلی اجرائی، فهرست مقادیر و قیمت های برآوردی کار، تعهدنامه احراز قبول مقررات و اسناد و مدارک عمومی مناقصه و پیمان، تعهدنامه مشمول قانون منع مداخله کارمندان در معاملات دولتی به طور کلی تمامی مدارک و اسناد مناقصه و پس از بازدید کامل از محل کار و یا اطلاع کامل از جمیع شرایط و عوامل موجود از لحاظ انجام کارهای مورد مناقصه پیشنهاد می نمایم که:

۱- عملیات موضوع مناقصه فوق را براساس شرایط و مشخصات مندرج در اسناد و مدارک مناقصه و پیمان به حروف ریال انجام دهم.

۲- چنانچه این پیشنهاد مورد قبول قرار گیرد و به عنوان برنده مناقصه انتخاب شوم تعهد می نمایم که

الف- اسناد و مدارک پیمان را براساس مراتب مندرج در اسناد و مدارک مناقصه امضاء نموده و همراه تضمین انجام تعهدات حداکثر ظرف مدت هفت روز از تاریخ ابلاغ به عنوان برنده مناقصه (به استثنای روزهای تعطیل) تسلیم نمایم.

ب- ظرف مدت مقرر در پیمان، ماشین آلات و تجهیزات لازم را در محل کار مستقر ساخته و شروع به کار نمایم و کلیه کارهای موضوع پیمان را در مدت مندرج در اسناد و مدارک مناقصه به اتمام برسانم.

۳- تایید می نمایم که کلیه ضوابط اسناد و مدارک مناقصه جزء لاینفک این پیشنهاد محسوب می شود.

۴- اطلاع کامل دارم که دستگاه مناقصه گذار الزامی برای واگذاری کار به هر یک از پیشنهادها ندارد.

تحت عنوان تضمین شرکت در مناقصه و به منظور تعهد به امضاء و مبادله پیمان و تسلیم تضمین اجرای تعهد، تضمین موضوع بند ۹ دعوتنامه را به نفع کارفرما در پاکت الف تقدیم داشته ام.

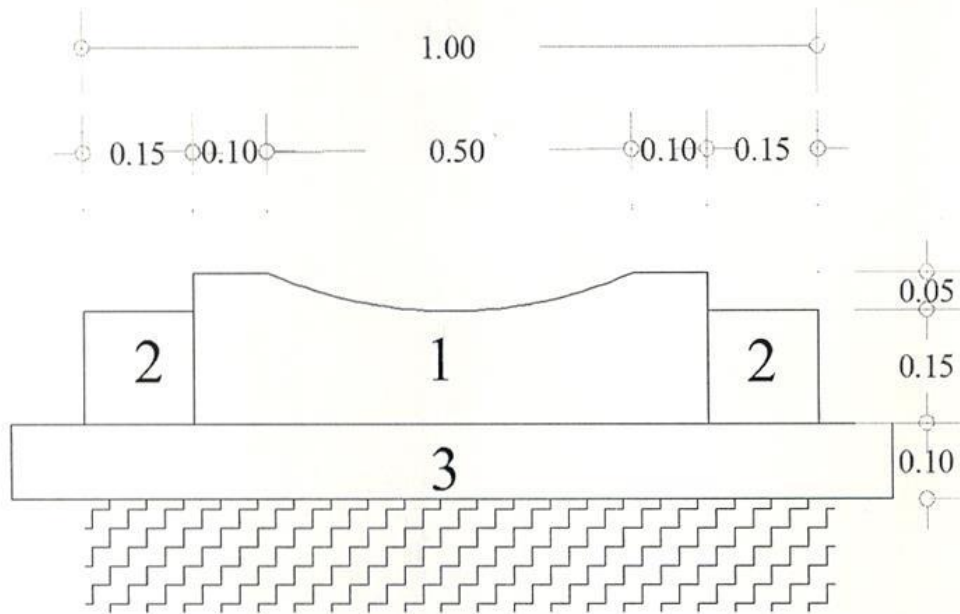
نام پیشنهاد دهنده:

تاریخ:

نام و نام خانوادگی و سمت و امضاء مجاز و تعهد آور و مهر پیشنهاد دهنده



مقطع اجرایی کانیوا در جا (آبرو)

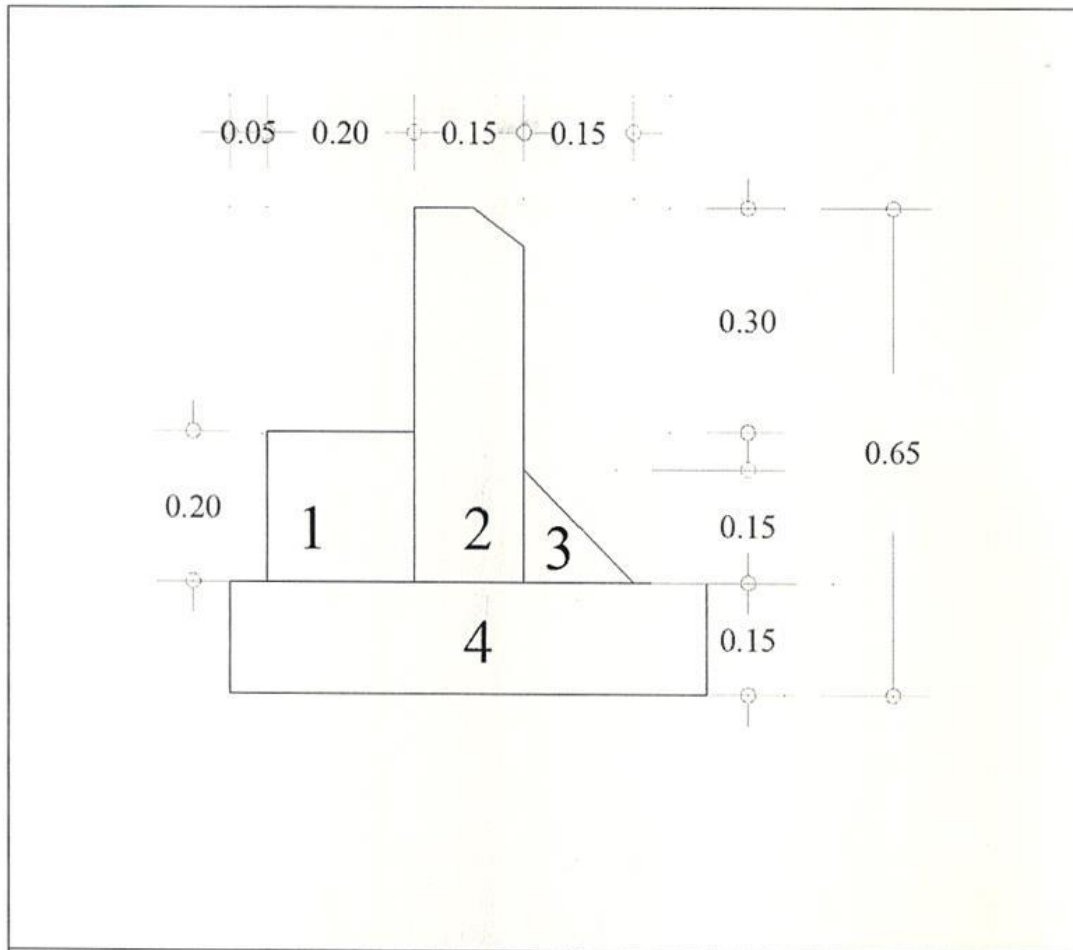


بتن پیش ساخته با عیار سیمان ۲۵۰ کیلو گرم

مشخصات فنی	ردیف
آبروی بتنی پیش ساخته با مقاومت فشاری ۲۸۰ کیلو گرم بر سانتیمتر مربع	۱
بتن پشت بند با عیار ۲۵۰ کیلو گرم سیمان و مصالح سنگی دانه بندی شده	۲
بتن مگر با عیار ۱۵۰ کیلو گرم سیمان در مترمکعب	۳

رعایت کلیه نکات فنی حین اجرا و عمل آوری مطابق استانداردهای جاری اجباری می باشد

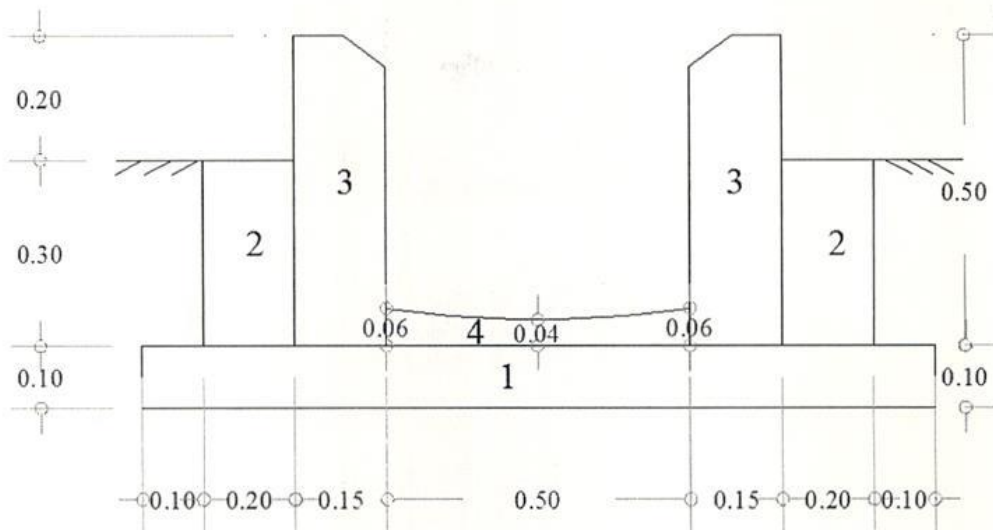
مقطع اجرایی جدول گذاری رفوژ



مشخصات فنی	ردیف
بتن پشت بند با عیار ۲۵۰ کیلو گرم سیمان و مصالح ستگی دانه بندی شده	۱
جدول بتنی پیش ساخته ماشینی با حداقل مقاومت فشاری استوانه ای استاندارد ۲۸۰ کیلو گرم بر سانتیمتر مربع و حداقل وزن مخصوص ۲۳۰۰ کیلوگرم بر متر مکعب	۲
ماهیچه بتنی با عیار ۲۵۰ کیلوگرم سیمان در متر مکعب و مصالح ستگی دانه بندی شده	۳
بتن مگر با عیار ۱۵۰ کیلو گرم سیمان در متر مکعب	۴

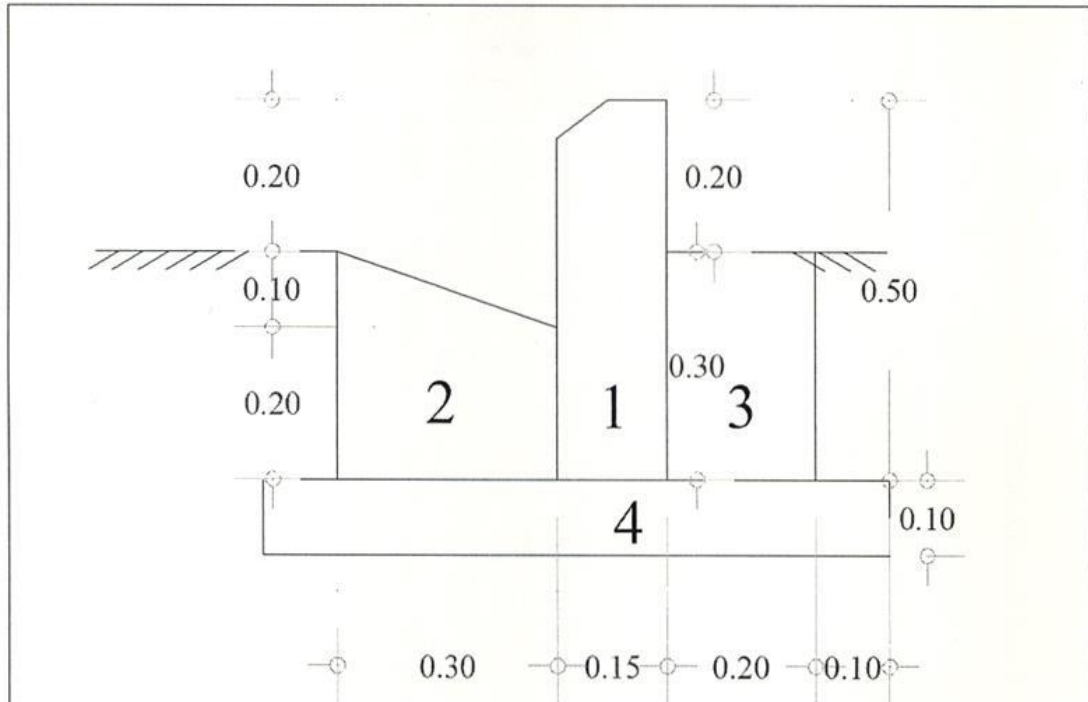
رعایت کلیه نکات فنی حین اجرا و عمل آوری مطابق استانداردهای جاری اجباری می باشد

مقطع اجرایی جدول گذاری دو طرفه (جوب)



ردیف	مشخصات فنی
۱	بتن مگر با عیار سیمان ۱۵۰ کیلو گرم در متر مکعب با مصالح شسته
۲	بتن پشت بند با عیار ۲۵۰ کیلو گرم سیمان در متر مکعب با مصالح سنگی دانه بندی شده
۳	جدول بتنی پیش ساخته ماشینی با حداقل مقاومت فشاری استوانه ای استاندارد ۲۸۰ کیلو گرم بر سانتیمتر مربع و حداقل وزن مخصوص ۲۳۰۰ کیلوگرم بر متر مکعب
۴	نرمه ماسه سیمان با عیار سیمان ۳۶۰ کیلو گرم در متر مکعب

مقطع اجرایی جدول گذاری کانیوا



کانیوا و کنار معابر شهری پیرانشهر

مشخصات فنی	ردیف
جدول بتنی پیش ساخته ماشینی با حداقل مقاومت فشاری استوانه ای استاندارد ۲۸۰ کیلو گرم بر سانتیمتر مربع و حداقل وزن مخصوص ۲۲۰۰ کیلوگرم بر متر مکعب	۱
بتن جلو کانپو با عیار سیمان ۲۵۰ کیلو گرم در متر مکعب با مصالح شسته و نخودی و بادامی دانه بندی شده و سطح رویی لیسه ای	۲
بتن پشت با عیار سیمان ۲۵۰ کیلو گرم در متر مکعب با مصالح شسته و نخودی و بادامی و دانه بندی شده	۳
بتن مگر با عیار سیمان ۱۵۰ کیلو گرم در متر مکعب با مصالح شسته	۴

رعایت کلیه نکات فنی حین اجرا و عمل آوری مطابق استانداردهای جاری اجباری می باشد

خلاصه مالی کل
شرکت : شهرداری پیرانشهر



طرح : جدول گذاری معابر سال ۹۶

درصد غیر پایه به کل	جمع			سال	عنوان رشته
	پایه و غیر پایه	غیر پایه	پایه		
۰/۰۰	۷۴۹,۰۳۹	۰	۷۴۹,۰۳۹	۱۳۹۵	فهرست بهای واحد پایه رشته راه، راه آهن و باند فرودگاه
	۷۴۹,۰۳۹	۰	۷۴۹,۰۳۹	جمع کل رشته ها	

با احتساب: ۱.۱۱ منطقه، ۱.۱ ترافیک، ۱.۳ بالاسری

۱,۱۸۸,۹۵۰	جمع با احتساب ضرایب یک میلیون و صد و هشتاد و هشت هزار و نهصد و پنجاه
۵۹,۴۴۸	تجهیز و بر جیدن کارگاه:
۱,۲۴۸,۳۹۸	جمع کل: یک میلیون و دویست و چهل و هشت هزار و سیصد و نود و هشت

خلاصه مالی رشته
شرکت : شهرداری پیرانشهر



طرح : جدول گذاری معابر سال ۹۶

پروژه : جدول گذاری جوب

قرارداد : جدول گذاری هر متر جوب

خلاصه مالی فهرست بهای رشته: فهرست بهای واحد پایه رشته راه، راه آهن و باند فرودگاه				
درصد غیر پایه به کل	جمع			عنوان فصل
	پایه و غیر پایه	غیر پایه	پایه	
۰.۰۰	۴۷,۸۵۰	۰	۴۷,۸۴۹.۵۰	فصل سوم عملیات خاکی باماشین
۰.۰۰	۳۵,۲۰۰	۰	۳۵,۲۰۰.۰۰	فصل هفتم . اندود و بندکشی
۰.۰۰	۷۳,۵۰۰	۰	۷۳,۵۰۰.۰۰	فصل هشتم . قالب بندی و چوب بست
۰.۰۰	۲۰۱,۷۸۵	۰	۲۰۱,۷۸۴.۸۰	فصل دوازدهم . بتن درجا
۰.۰۰	۳۲۰,۴۰۰	۰	۳۲۰,۴۰۰.۰۰	فصل سیزدهم . بتن پیش ساخته
۰.۰۰	۳۰,۵۸۵	۰	۳۰,۵۸۵.۰۰	فصل چهاردهم . زیر اساس ، اساس و بالاست
۰.۰۰	۳۹,۷۲۰	۰	۳۹,۷۲۰.۰۰	فصل بیستم . حمل و نقل
۰.۰۰	۷۴۹,۰۳۹	۰	۷۴۹,۰۳۹	جمع فصول
	۷۴۹,۰۳۹			جمع با اعمال ضرایب:
				جمع ردیف های: ف ۷۴۹,۰۳۹ * *
		ج *		

کارفرما : شهرداری پیرانشهر

پیمانکار :

دفترچه فهرست مقادیر
شرکت : شهرداری پیرانشهر



طرح : جدول گذاری معابر سال ۹۶

پروژه : جدول گذاری جوب

قرارداد : جدول گذاری هر متر جوب

فهرست بهای سال ۱۳۹۵ رشته : فهرست بهای واحد پایه رشته راه، راه آهن و باند فرودگاه ، : فصل بیستم . حمل و نقل					
۲۱,۰۰۰	۱/۰۰۰۰	۳۰/۰۰	۷۰۰	تن کیلومتر	حمل آهن الات، سیمان پاکتی نسبت به مازاد بر ۷۵ کیلومتر تا فاصله ۱۵۰ کیلومتر.
۳۹,۷۲۰	جمع بدون ضرایب				
جمع ردیف های: (ف ۳۹۷۲۰) (ج ۰) (* ۰)					
ضرایب :					
۳۹,۷۲۰	جمع پس از اعمال ضرایب				

پیمانکار :

کارفرما : شهرداری پیرانشهر



دفترچه فهرست مقادیر
شرکت: شهرداری پیرانشهر

طرح: جدول گذاری معابر سال ۹۶

پروژه: جدول گذاری خوب

قرارداد: جدول گذاری هر متر خوب

فهرست بهای سال: ۱۳۹۵ رشته: فهرست بهای واحد پایه رشته راه، راه آهن و باند فرودگاه، : فصل سیزدهم . بتن پیش ساخته						
شماره ردیف	شرح	واحد	بهای واحد	مقدار	ضریب	بهای کل
۲۱۱۳۰۸۰۷ ف	تهیه و نصب بتن های پیش ساخته پرسی (جدول)، با سطح تا ۰/۳۶ مترمربع و با حداقل مقاومت استوانه ای استاندارد، ۲۸۰ کیلوگرم بر سانتی متر مربع.	متر مکعب	۲,۱۳۶,۰۰۰	۰/۱۵	۱/۰۰۰۰	۳۲۰,۴۰۰
جمع بدون ضرایب						۳۲۰,۴۰۰
جمع ردیف های: (ف) (۳۲۰۴۰۰) (ج) (۰*) (۰*)						
ضرایب:						
جمع پس از اعمال ضرایب						۳۲۰,۴۰۰

فهرست بهای سال: ۱۳۹۵ رشته: فهرست بهای واحد پایه رشته راه، راه آهن و باند فرودگاه، : فصل چهاردهم . زیر اساس، اساس و بالاست						
شماره ردیف	شرح	واحد	بهای واحد	مقدار	ضریب	بهای کل
۲۱۱۴۰۴۰۳ ف	تهیه مصالح اساس از مصالح رودخانه ای، بارگیری و حمل تا فاصله یک کیلومتری معدن و باراندازی در محل مصرف، وقتی که دانه بندی صفر تا ۲۵ میلی متر باشد و حداقل ۷۵ درصد مصالح مانده روی الک نمره ۴ در دو جبهه شکسته شود.	متر مکعب	۱۴۰,۰۰۰	۰/۱۵	۱/۰۰۰۰	۲۱,۰۰۰
۲۱۱۴۰۷۰۴ ف	رطوبت دهی، پخش با فینیش و کوبیدن قشر اساس به ضخامت بیش از ۱۰ تا ۱۵ سانتی متر با حداقل ۱۰۰ درصد تراکم، به روش آشتو اصلاحی.	متر مکعب	۳۰,۶۰۰	۰/۱۵	۱/۰۰۰۰	۴,۵۹۰
۲۱۱۴۱۹۰۱ ف	حمل مصالح (طبق مقدمه فصل) در راه های آسفالتی، بیش از یک کیلو متر تا ۱۰ کیلومتر.	متر مکعب کیلومتر	۳,۳۳۰	۱/۵۰	۱/۰۰۰۰	۴,۹۹۵
جمع بدون ضرایب						۳۰,۵۸۵
جمع ردیف های: (ف) (۳۰۵۸۵) (ج) (۰*) (۰*)						
ضرایب:						
جمع پس از اعمال ضرایب						۳۰,۵۸۵

فهرست بهای سال: ۱۳۹۵ رشته: فهرست بهای واحد پایه رشته راه، راه آهن و باند فرودگاه، : فصل بیستم . حمل و نقل						
شماره ردیف	شرح	واحد	بهای واحد	مقدار	ضریب	بهای کل
۲۱۲۰۰۱۰۱ ف	حمل آهن آلات، سیمان پاکتی نسبت به مازاد بر ۳۰ کیلومتر تا فاصله ۷۵ کیلومتر.	تن کیلومتر	۱,۰۴۰	۱۸/۰۰	۱/۰۰۰۰	۱۸,۷۲۰

پیمانکار:

کارفرما: شهرداری پیرانشهر



دفترچه فهرست مقادیر
شرکت: شهرداری پیرانشهر

طرح: جدول گذاری معابر سال ۹۶

پروژه: جدول گذاری خوب

قرارداد: جدول گذاری هر متر خوب

فهرست بهای سال: ۱۳۹۵ رشته: فهرست بهای واحد پایه رشته راه، راه آهن و باند فرودگاه، فصل هشتم. قالب بندی و خوب بست						
شماره ردیف	شرح	واحد	بهای واحد	مقدار	ضریب	بهای کل
۲۱۰۸۰۱۰۲ ف	تهیه وسایل و قالب بندی جداول به هر ارتفاع برای بتن ریزی درجا.	مترمربع	۱۲۲،۵۰۰	۰/۶۰	۱/۰۰۰۰	۷۳،۵۰۰
جمع بدون ضرایب						۷۳،۵۰۰
جمع ردیف های: (ف ۷۳۵۰۰) (ج) (*) (۰)						
ضرایب:						
جمع پس از اعمال ضرایب						۷۳،۵۰۰

فهرست بهای سال: ۱۳۹۵ رشته: فهرست بهای واحد پایه رشته راه، راه آهن و باند فرودگاه، فصل دوازدهم. بتن درجا						
شماره ردیف	شرح	واحد	بهای واحد	مقدار	ضریب	بهای کل
۲۱۱۲۰۱۰۲ ف	تهیه و اجرای بتن باشن و ماسه شسته طبیعی یا شکسته، از مصالح رودخانه ای، با ۱۵۰ کیلو گرم سیمان در متر مکعب بتن.	متر مکعب	۷۰۰،۵۰۰	۰/۱۴	۱/۰۰۰۰	۹۸،۰۷۰
۲۱۱۲۰۱۰۳ ف	تهیه و اجرای بتن باشن و ماسه شسته طبیعی یا شکسته، از مصالح رودخانه ای، با ۲۰۰ کیلو گرم سیمان در متر مکعب بتن.	متر مکعب	۷۵۶،۰۰۰	۰/۱۲	۱/۰۰۰۰	۹۰،۷۲۰
۲۱۱۲۰۸۰۱ ف	حمل بتن با تراک میکسر از محل دستگاه بتن ساز تا محل مصرف، به ازای هر یک کیلومتر، کسر کیلومتر به تناسب محاسبه	متر مکعب کیلومتر	۶۶۹۰	۰/۲۶	۱/۰۰۰۰	۱،۷۳۹
۲۱۱۲۱۰۰۱ ف	حمل مصالح (طبق مقدمه فصل) در راه های آسفالتی، بیش از یک کیلو متر تا ۱۰ کیلومتر.	متر مکعب کیلومتر	۳،۳۳۰	۳/۳۸	۱/۰۰۰۰	۱۱،۲۵۵
جمع بدون ضرایب						۲۰۱،۷۸۵
جمع ردیف های: (ف ۲۰۱۷۸۵) (ج) (*) (۰)						
ضرایب:						
جمع پس از اعمال ضرایب						۲۰۱،۷۸۵

پیمانکار:

کارفرما: شهرداری پیرانشهر



دفترچه فهرست مقادیر
شرکت : شهرداری پیرانشهر

طرح : جدول گذاری معابر سال ۹۶

پروژه : جدول گذاری جوب

قرارداد : جدول گذاری هر متر جوب

فهرست بهای سال : ۱۳۹۵ رشته : فهرست بهای واحد پایه رشته راه، راه آهن و باند فرودگاه ، : فصل سوم عملیات خاکی باماشین						
شماره ردیف	شرح	واحد	بهای واحد	مقدار	ضریب	بهای کل
۲۱۰۳۰۷۰۱ ف	بی کنی و کتال کنی با وسیله مکانیکی در زمینهای خاکی تا عمق ۲ متر و ریختن خاک کنده شده به کنار محلهای مربوط.	متر مکعب	۲۳,۴۰۰	۰/۷۰	۱/۰۰۰۰	۱۶,۳۸۰
۲۱۰۳۰۹۰۱ ف	بارگیری مواد حاصل از عملیات خاکی یا خاکهای توده شده و حمل آن با کامیون یا هر نوع وسیله مکانیکی دیگر، تا فاصله ۱۰۰ متری مرکز نقل برداشت و تخلیه آن (صرفاً برای یک بار).	متر مکعب	۱۳,۴۰۰	۰/۷۰	۱/۰۰۰۰	۹,۳۸۰
۲۱۰۳۰۹۰۲ ف	حمل مواد حاصل از عملیات خاکی یا خاکهای توده شده، وقتی که فاصله حمل بیش از ۱۰۰ متر و حداکثر تا ۵۰۰ متر باشد به ازای هر ۱۰۰ مترمآزاد بر ۱۰۰ متر اول، کسر صدمتر به تناسب محاسبه میشود.	متر مکعب	۱,۱۵۰	۲/۸۰	۱/۰۰۰۰	۳,۲۲۰
۲۱۰۳۰۹۰۳ ف	حمل مواد حاصل از عملیات خاکی یا خاکهای توده شده در راههای آسفالتی، در صورتی که فاصله حمل بیش از ۵۰۰ متر تا ۱۰ کیلومتر باشد، برای هر کیلومتر اضافه بر ۵۰۰ متر اول، کسر کیلومتر، به تناسب محاسبه می شود.	متر مکعب کیلومتر	۲,۶۳۰	۶/۶۵	۱/۰۰۰۰	۱۷,۴۹۰
۲۱۰۳۰۹۱۰ ف	حمل آب در صورتی که فاصله حمل بیش از یک کیلومتر باشد، برای هر کیلومتر اضافه بر یک کیلومتر اول، (کسر کیلومتر به تناسب محاسبه می شود).	متر مکعب کیلومتر	۴,۶۰۰	۰/۳۰	۱/۰۰۰۰	۱,۳۸۰
جمع بدون ضرایب						۴۷,۸۵۰
جمع ردیف های: (ف ۴۷۸۵۰) (ج ۰) (۰*)						
ضرایب:						
جمع پس از اعمال ضرایب						۴۷,۸۵۰

فهرست بهای سال : ۱۳۹۵ رشته : فهرست بهای واحد پایه رشته راه، راه آهن و باند فرودگاه ، : فصل هفتم . اندود و بندکشی						
شماره ردیف	شرح	واحد	بهای واحد	مقدار	ضریب	بهای کل
۲۱۰۷۰۱۰۱ ف	اندود سیمانی به ضخامت حدود ۱ سانتی متر روی سطوح افقی، قائم و مورب، با ملات ماسه سیمان ۱:۳.	مترمربع	۷۰,۴۰۰	۰/۵۰	۱/۰۰۰۰	۳۵,۲۰۰
جمع بدون ضرایب						۳۵,۲۰۰
جمع ردیف های: (ف ۳۵۲۰۰) (ج ۰) (۰*)						
ضرایب:						
جمع پس از اعمال ضرایب						۳۵,۲۰۰

پیمانکار :

کارفرما : شهرداری پیرانشهر

خلاصه مالی کل
شرکت : شهرداری پیرانشهر



طرح : جدول گذاری معابر سال ۹۶-۳

درصد غیر پایه به کل	جمع			سال	عنوان رشته
	پایه و غیر پایه	غیر پایه	پایه		
۰/۰۰	۳۲۲,۸۸۴	۰	۳۲۲,۸۸۴	۱۳۹۵	فهرست بهای واحد پایه رشته راه، راه آهن و باند فرودگاه
	۳۲۲,۸۸۴	۰	۳۲۲,۸۸۴		جمع کل رشته ها

	با احتساب: ۱.۱۱ منطقه، ۱.۱ ترافیک، ۱.۳ بالاسری
۵۱۲,۵۱۳	جمع با احتساب ضرایب بانصد و دوازده هزار و بانصد و سیزده
۲۵,۶۲۶	تجهیز و بر چیدن کارگاه:
۵۳۸,۱۳۹	جمع کل: بانصد و سی و هشت هزار و صد و سی و نه

خلاصه مالی رشته
شرکت: شهرداری پیرانشهر



طرح: جدول گذاری معابر سال ۹۶-۳

پروژه: جدول گذاری آبرو

قرارداد: هر متر طول جدول گذاری آبرو

خلاصه مالی فهرست بهای رشته: فهرست بهای واحد پایه رشته راه، راه آهن و باند فرودگاه				
درصد غیر پایه به کل	جمع			عنوان فصل
	پایه و غیر پایه	غیر پایه	پایه	
۰.۰۰	۲۰,۰۰۸	۰	۲۰,۰۰۷.۵۰	فصل سوم عملیات خاکی باماشین
۰.۰۰	۳۶,۷۵۰	۰	۳۶,۷۵۰.۰۰	فصل هشتم. قالب بندی و چوب بست
۰.۰۰	۱۱۵,۳۴۷	۰	۱۱۵,۳۴۷.۰۰	فصل دوازدهم. بتن درجا
۰.۰۰	۱۴۹,۵۲۰	۰	۱۴۹,۵۲۰.۰۰	فصل سیزدهم. بتن پیش ساخته
۰.۰۰	۱,۲۵۹	۰	۱,۲۵۹.۰۰	فصل بیستم. حمل و نقل
۰.۰۰	۳۲۲,۸۸۴	۰	۳۲۲,۸۸۴	جمع فصول
	۳۲۲,۸۸۴			جمع با اعمال ضرایب:
		ج *	* *	جمع ردیف های: ف ۳۲۲,۸۸۴

دفترچه فهرست مقادیر
شرکت : شهرداری پیرانشهر



طرح : جدول گذاری معابر سال ۹۶-۳

پروژه : جدول گذاری آبرو

قرارداد : هر متر طول جدول گذاری آبرو

فهرست بهای سال : ۱۳۹۵ رشته : فهرست بهای واحد پایه رشته راه، راه آهن و باند فرودگاه ، : فصل بیستم . حمل و نقل					
۱,۱۵۵	۱/۰۰۰۰	۱/۶۵	۷۰۰	تن کیلومتر	۲۱۲۰۰۱۰۲ ف حمل آهن آلات، سیمان پاکتی نسبت به مازاد بر ۷۵ کیلومتر تا فاصله ۱۵۰ کیلومتر.
۱,۲۵۹	جمع بدون ضرایب				
جمع ردیف های: (ف ۱۲۵۹) (ج ۰) (* ۰)					
ضرایب:					
۱,۲۵۹	جمع پس از اعمال ضرایب				

بیمانکار :

کارفرما : شهرداری پیرانشهر



دفترچه فهرست مقادیر
شرکت : شهرداری پیرانشهر

طرح : جدول گذاری معابر سال ۹۶-۳

پروژه : جدول گذاری آبرو

قرارداد : هر متر طول جدول گذاری آبرو

فهرست بهای سال : ۱۳۹۵ رشته : فهرست بهای واحد پایه رشته راه، راه آهن و باند فرودگاه ، : فصل دوازدهم . بتن درجا						
شماره ردیف	شرح	واحد	بهای واحد	مقدار	ضریب	بهای کل
۲۱۱۲۰۱۰۲ ف	تهیه و اجرای بتن باشن و ماسه شسته طبیعی یا شکسته، از مصالح رودخانه ای، با ۱۵۰ کیلو گرم سیمان در متر مکعب بتن.	متر مکعب	۷۰۰،۵۰۰	۰/۱۰	۱/۰۰۰۰	۷۰،۰۵۰
۲۱۱۲۰۱۰۳ ف	تهیه و اجرای بتن باشن و ماسه شسته طبیعی یا شکسته، از مصالح رودخانه ای، با ۲۰۰ کیلو گرم سیمان در متر مکعب بتن.	متر مکعب	۷۵۶،۰۰۰	۰/۰۵	۱/۰۰۰۰	۳۷،۸۰۰
۲۱۱۲۰۸۰۱ ف	حمل بتن با تراک میکسر از محل دستگاه بتن ساز تا محل مصرف، به ازای هر یک کیلومتر. کسر کیلومتر به تناسب محاسبه	متر مکعب کیلومتر	۶۶۹۰	۰/۱۵	۱/۰۰۰۰	۱،۰۰۴
۲۱۱۲۱۰۰۱ ف	حمل مصالح (طبق مقدمه فصل) در راه های آسفالتی، بیش از یک کیلو متر تا ۱۰ کیلومتر.	متر مکعب کیلومتر	۳،۳۳۰	۱/۹۵	۱/۰۰۰۰	۶،۴۹۴
جمع بدون ضرایب						۱۱۵،۳۴۷
جمع ردیف های: (ف) (۱۱۵۳۴۷) (ج) (۰) (*)						
ضرایب:						
جمع پس از اعمال ضرایب						۱۱۵،۳۴۷

فهرست بهای سال : ۱۳۹۵ رشته : فهرست بهای واحد پایه رشته راه، راه آهن و باند فرودگاه ، : فصل سیزدهم . بتن پیش ساخته						
شماره ردیف	شرح	واحد	بهای واحد	مقدار	ضریب	بهای کل
۲۱۱۳۰۸۰۷ ف	تهیه و نصب بتن های پیش ساخته برسی (جدول)، با سطح تا ۰/۳۶ مترمربع و با حداقل مقاومت استوانه ای استاندارد، ۲۸۰ کیلوگرم بر سانتی متر مربع.	متر مکعب	۲،۱۳۶،۰۰۰	۰/۰۷	۱/۰۰۰۰	۱۴۹،۵۲۰
جمع بدون ضرایب						۱۴۹،۵۲۰
جمع ردیف های: (ف) (۱۴۹۵۲۰) (ج) (۰) (*)						
ضرایب:						
جمع پس از اعمال ضرایب						۱۴۹،۵۲۰

فهرست بهای سال : ۱۳۹۵ رشته : فهرست بهای واحد پایه رشته راه، راه آهن و باند فرودگاه ، : فصل بیستم . حمل و نقل						
شماره ردیف	شرح	واحد	بهای واحد	مقدار	ضریب	بهای کل
۲۱۲۰۰۱۰۱ ف	حمل آهن آلات، سیمان پاکتی نسبت به مازاد بر ۳۰ کیلومتر تا فاصله ۷۵ کیلومتر.	تن کیلومتر	۱،۰۴۰	۰/۱۰	۱/۰۰۰۰	۱۰۴

پیمانکار :

کارفرما : شهرداری پیرانشهر



دفترچه فهرست مقادیر
شرکت : شهرداری پیرانشهر

طرح : جدول گذاری معابر سال ۹۶-۳

پروژه : جدول گذاری آبرو

قرارداد : هر متر طول جدول گذاری آبرو

فهرست بهای سال : ۱۳۹۵ رشته : فهرست بهای واحد پایه رشته راه، راه آهن و باند فرودگاه ، : فصل سوم عملیات خاکی باماشین						
شماره ردیف	شرح	واحد	بهای واحد	مقدار	ضریب	بهای کل
۲۱۰۳۰۷۰۱ ف	بی کتی و کانال کتی با وسیله مکانیکی در زمینهای خاکی تا عمق ۲ متر و ریختن خاک کنده شده به کنار محل های مربوط.	متر مکعب	۲۳,۴۰۰	۰/۳۰	۱/۰۰۰۰	۷,۰۲۰
۲۱۰۳۰۹۰۱ ف	بارگیری مواد حاصل از عملیات خاکی یا خاکهای توده شده و حمل آن با کامیون یا هر نوع وسیله مکانیکی دیگر، تا فاصله ۱۰۰ متری مرکز نقل برداشت و تخلیه آن (صرفاً برای یک بار).	متر مکعب	۱۳,۴۰۰	۰/۳۰	۱/۰۰۰۰	۴,۰۲۰
۲۱۰۳۰۹۰۲ ف	حمل مواد حاصل از عملیات خاکی یا خاکهای توده شده، وقتی که فاصله حمل بیش از ۱۰۰ متر و حداکثر تا ۵۰۰ متر باشد به ازای هر ۱۰۰ مترمآزاد بر ۱۰۰ متر اول، کسر صدمتر به تناسب محاسبه میشود.	متر مکعب	۱,۱۵۰	۱/۲۰	۱/۰۰۰۰	۱,۳۸۰
۲۱۰۳۰۹۰۳ ف	حمل مواد حاصل از عملیات خاکی یا خاکهای توده شده در راههای آسفالتی، در صورتی که فاصله حمل بیش از ۵۰۰ متر تا ۱۰ کیلومتر باشد، برای هر کیلومتر اضافه بر ۵۰۰ متر اول، کسر کیلومتر، به تناسب محاسبه می شود.	متر مکعب کیلومتر	۲,۶۳۰	۲/۸۵	۱/۰۰۰۰	۷,۴۹۶
۲۱۰۳۰۹۱۰ ف	حمل آب در صورتی که فاصله حمل بیش از یک کیلومتر باشد، برای هر کیلومتر اضافه بر یک کیلومتر اول، (کسر کیلومتر به تناسب محاسبه می شود).	متر مکعب کیلومتر	۴,۶۰۰	۰/۰۲	۱/۰۰۰۰	۹۲
جمع بدون ضرایب						۲۰,۰۰۸
جمع ردیف های: (ف) (۲۰۰۰۸) (ج) (۰*) (۰*)						
ضرایب :						
جمع پس از اعمال ضرایب						۲۰,۰۰۸

فهرست بهای سال : ۱۳۹۵ رشته : فهرست بهای واحد پایه رشته راه، راه آهن و باند فرودگاه ، : فصل هشتم . قالب بندی و چوب بست						
شماره ردیف	شرح	واحد	بهای واحد	مقدار	ضریب	بهای کل
۲۱۰۸۰۱۰۲ ف	تهیه وسایل و قالب بندی جداول به هر ارتفاع برای بتن ریزی درجا.	مترمربع	۱۲۲,۵۰۰	۰/۳۰	۱/۰۰۰۰	۳۶,۷۵۰
جمع بدون ضرایب						۳۶,۷۵۰
جمع ردیف های: (ف) (۳۶۷۵۰) (ج) (۰*) (۰*)						
ضرایب :						
جمع پس از اعمال ضرایب						۳۶,۷۵۰

پیمانکار :

کارفرما : شهرداری پیرانشهر

خلاصه مالی کل
شرکت : شهرداری پیرانشهر



طرح : جدول گذاری معابر سال ۹۶-۲

درصد غیر پایه به کل	جمع			سال	عنوان رشته
	پایه و غیر پایه	غیر پایه	پایه		
۰/۰۰	۲۶۰,۵۶۲	۰	۲۶۰,۵۶۲	۱۳۹۵	فهرست بهای واحد پایه رشته راه، راه آهن و باند فرودگاه
	۲۶۰,۵۶۲	۰	۲۶۰,۵۶۲		جمع کل رشته ها

	با احتساب: ۱.۱۱ منطقه، ۱.۱ ترافیک، ۱.۳ بالاسری
۴۱۳,۵۹۱	جمع با احتساب ضرایب چهارصد و سیزده هزار و بانصد و نود و یک
۲۰,۶۸۰	تجهیز و بر چیدن کارگاه:
۴۳۴,۲۷۰	جمع کل: چهارصد و سی و چهار هزار و دویست و هفتاد

خلاصه مالی رشته
شرکت : شهرداری پیرانشهر



طرح : جدول گذاری معابر سال ۹۶-۲

پروژه : جدول گذاری رفوژ

قرارداد : هر متر طول جدول گذاری رفوژ

خلاصه مالی فهرست بهای رشته: فهرست بهای واحد پایه رشته راه، راه آهن و باند فرودگاه				
درصد غیر پایه به کل	جمع			عنوان فصل
	پایه و غیر پایه	غیر پایه	پایه	
۰.۰۰	۲۴,۵۰۰	۰	۲۴,۵۰۰.۰۰	فصل هشتم . قالب بندی و چوب بست
۰.۰۰	۶۳,۹۲۳	۰	۶۳,۹۲۳.۴۰	فصل دوازدهم . بتن درجا
۰.۰۰	۱۷۰,۸۸۰	۰	۱۷۰,۸۸۰.۰۰	فصل سیزدهم . بتن پیش ساخته
۰.۰۰	۱,۲۵۹	۰	۱,۲۵۹.۰۰	فصل بیستم . حمل و نقل
۰.۰۰	۲۶۰,۵۶۲	۰	۲۶۰,۵۶۲	جمع فصول
۲۶۰,۵۶۲			جمع با اعمال ضرایب:	
			۰ *	جمع ردیف های: ف ۲۶۰,۵۶۲
			ج *	



دفترچه فهرست مقادیر
شرکت : شهرداری پیرانشهر

طرح : جدول گذاری معابر سال ۹۶-۲

پروژه : جدول گذاری رفوژ

قرارداد : هر متر طول جدول گذاری رفوژ

فهرست بهای سال : ۱۳۹۵ رشته : فهرست بهای واحد پایه رشته راه، راه آهن و باند فرودگاه ، : فصل سیزدهم . بتن پیش ساخته						
شماره ردیف	شرح	واحد	بهای واحد	مقدار	ضریب	بهای کل
۲۱۱۳۰۸۰۷ ف	تهیه و نصب بتن های پیش ساخته پرسی (جدول)، با سطح تا ۰/۳۶ مترمربع و با حداقل مقاومت استوانه ای استاندارد، ۲۸۰ کیلوگرم بر سانتی متر مربع.	متر مکعب	۲,۱۳۶,۰۰۰	۰/۰۸	۱/۰۰۰۰	۱۷۰,۸۸۰
جمع بدون ضرایب						۱۷۰,۸۸۰
جمع ردیف های: (ف ۱۷۰۸۸۰) (ج ۰) (* ۰)						
ضرایب:						
جمع پس از اعمال ضرایب						۱۷۰,۸۸۰

فهرست بهای سال : ۱۳۹۵ رشته : فهرست بهای واحد پایه رشته راه، راه آهن و باند فرودگاه ، : فصل بیستم . حمل و نقل						
شماره ردیف	شرح	واحد	بهای واحد	مقدار	ضریب	بهای کل
۲۱۲۰۰۱۰۱ ف	حمل آهن الات، سیمان پاکتی نسبت به مازاد بر ۳۰ کیلومتر تا فاصله ۷۵ کیلومتر.	تن کیلومتر	۱,۰۴۰	۰/۱۰	۱/۰۰۰۰	۱۰۴
۲۱۲۰۰۱۰۲ ف	حمل آهن الات، سیمان پاکتی نسبت به مازاد بر ۷۵ کیلومتر تا فاصله ۱۵۰ کیلومتر.	تن کیلومتر	۷۰۰	۱/۶۵	۱/۰۰۰۰	۱,۱۵۵
جمع بدون ضرایب						۱,۲۵۹
جمع ردیف های: (ف ۱۲۵۹) (ج ۰) (* ۰)						
ضرایب:						
جمع پس از اعمال ضرایب						۱,۲۵۹



دفترچه فهرست مقادیر
شرکت : شهرداری پیرانشهر

طرح : جدول گذاری معابر سال ۹۶-۲

پروژه : جدول گذاری رفوژ

قرارداد : هر متر طول جدول گذاری رفوژ

فهرست بهای سال : ۱۳۹۵ رشته : فهرست بهای واحد پایه رشته راه، راه‌آهن و باند فرودگاه ، : فصل هشتم . قالب بندی و چوب بست						
شماره ردیف	شرح	واحد	بهای واحد	مقدار	ضریب	بهای کل
۲۱۰۸۰۱۰۲ ف	تهیه وسایل و قالب بندی جدول به هر ارتفاع برای بتن ریزی درجا.	مترمربع	۱۲۲,۵۰۰	۰/۲۰	۱/۰۰۰۰	۲۴,۵۰۰
جمع بدون ضرایب						۲۴,۵۰۰
جمع ردیف های: (ف ۲۴۵۰۰) (ج ۰) (*۰)						
ضرایب :						
جمع پس از اعمال ضرایب						۲۴,۵۰۰

فهرست بهای سال : ۱۳۹۵ رشته : فهرست بهای واحد پایه رشته راه، راه‌آهن و باند فرودگاه ، : فصل دوازدهم . بتن درجا						
شماره ردیف	شرح	واحد	بهای واحد	مقدار	ضریب	بهای کل
۲۱۱۲۰۱۰۲ ف	تهیه و اجرای بتن باشن و ماسه شسته طبیعی یا شکسته، از مصالح رودخانه ای، یا ۱۵۰ کیلو گرم سیمان در متر مکعب بتن.	متر مکعب	۷۰۰,۵۰۰	۰/۰۱	۱/۰۰۰۰	۷,۰۰۵
۲۱۱۲۰۱۰۳ ف	تهیه و اجرای بتن باشن و ماسه شسته طبیعی یا شکسته، از مصالح رودخانه ای، یا ۲۰۰ کیلو گرم سیمان در متر مکعب بتن.	متر مکعب	۷۵۶,۰۰۰	۰/۰۷	۱/۰۰۰۰	۵۲,۹۲۰
۲۱۱۲۰۸۰۱ ف	حمل بتن با تراک میکسر از محل دستگاه بتن ساز تا محل مصرف، به ازای هر یک کیلومتر، کسر کیلومتر به تناسب محاسبه	متر مکعب کیلومتر	۶,۶۹۰	۰/۰۸	۱/۰۰۰۰	۵۳۵
۲۱۱۲۱۰۰۱ ف	حمل مصالح (طبق مقدمه فصل) در راه‌های آسفالتی، بیش از یک کیلو متر تا ۱۰ کیلومتر.	متر مکعب کیلومتر	۳,۲۳۰	۱/۰۴	۱/۰۰۰۰	۳,۴۶۳
جمع بدون ضرایب						۶۳,۹۲۳
جمع ردیف های: (ف ۶۳۹۲۳) (ج ۰) (*۰)						
ضرایب :						
جمع پس از اعمال ضرایب						۶۳,۹۲۳

خلاصه مالی کل
شرکت: شهرداری پیرانشهر



طرح: جدول گذاری معابر سال ۹۶-۱

درصد غیر پایه به کل	جمع			سال	عنوان رشته
	پایه و غیر پایه	غیر پایه	پایه		
۰/۰۰	۵۳۵,۹۵۵	۰	۵۳۵,۹۵۵	۱۳۹۵	فهرست بهای واحد پایه رشته راه، راه آهن و باند فرودگاه
	۵۳۵,۹۵۵	۰	۵۳۵,۹۵۵	جمع کل رشته ها	

با احتساب: ۱.۱۱ منطقه، ۱.۱ ترافیک، ۱.۳ بالاسری	
۸۵۰,۷۲۱	جمع با احتساب ضرایب هشتم و پنجاه هزار و هفتصد و بیست و یک
۴۲,۵۳۶	تجهیز و بر چیدن کارگاه:
۸۹۳,۲۵۷	جمع کل: هشتم و نود و سه هزار و دویست و پنجاه و هفت

خلاصه مالی رشته
شرکت: شهرداری پیرانشهر



طرح: جدول گذاری معابر سال ۹۶-۱

پروژه: جدول گذاری کانیوا

قرارداد: هر متر طول جدول گذاری کانیوا

خلاصه مالی فهرست بهای رشته: فهرست بهای واحد پایه رشته راه، راه آهن و باند فرودگاه				
درصد غیر پایه به کل	جمع			عنوان فصل
	پایه و غیر پایه	غیر پایه	پایه	
۰.۰۰	۲۴,۹۹۴	۰	۲۴,۹۹۴.۰۰	فصل سوم عملیات خاکی باماشین
۰.۰۰	۲۱,۱۲۰	۰	۲۱,۱۲۰.۰۰	فصل هفتم . اندود و بندکشی
۰.۰۰	۷۳,۵۰۰	۰	۷۳,۵۰۰.۰۰	فصل هشتم . قالب بندی و چوب بست
۰.۰۰	۱۸۳,۵۵۶	۰	۱۸۳,۵۵۶.۲۰	فصل دوازدهم . بتن درجا
۰.۰۰	۱۷۰,۸۸۰	۰	۱۷۰,۸۸۰.۰۰	فصل سیزدهم . بتن پیش ساخته
۰.۰۰	۳۰,۸۸۵	۰	۳۰,۸۸۴.۷۰	فصل چهاردهم . زیر اساس ، اساس و بالاست
۰.۰۰	۳۱,۰۲۰	۰	۳۱,۰۲۰.۰۰	فصل بیستم . حمل و نقل
۰.۰۰	۵۳۵,۹۵۵	۰	۵۳۵,۹۵۵	جمع فصول
	۵۳۵,۹۵۵			جمع با اعمال ضرایب:
		ج *	* *	جمع ردیف های: ف ۵۳۵,۹۵۵

دفترچه فهرست مقادیر
شرکت: شهرداری پیرانشهر



طرح: جدول گذاری معابر سال ۹۶-۱

پروژه: جدول گذاری کانیوا

قرارداد: هر متر طول جدول گذاری کانیوا

فهرست بهای سال: ۱۳۹۵ رشته: فهرست بهای واحد پایه رشته راه، راه آهن و باند فرودگاه، فصل بیستم. حمل و نقل					
۱۷,۵۰۰	۱/۰۰۰۰	۲۵/۰۰	۷۰۰	تن کیلومتر	حمل آهن الات، سیمان پاکتی نسبت به مازاد بر ۷۵ کیلومتر تا فاصله ۱۵۰ کیلومتر.
۳۱,۰۲۰	جمع بدون ضرایب				
جمع ردیف های: (ف ۳۱۰۲۰) (ج ۰) (* ۰)					
ضرایب:					
۳۱,۰۲۰	جمع پس از اعمال ضرایب				

پیمانکار:

کارفرما: شهرداری پیرانشهر



دفترچه فهرست مقادیر
شرکت : شهرداری پیرانشهر

طرح : جدول گذاری معابر سال ۹۶-۱

پروژه : جدول گذاری کانیوا

قرارداد : هر متر طول جدول گذاری کانیوا

فهرست بهای سال : ۱۳۹۵ رشته : فهرست بهای واحد پایه رشته راه، راه آهن و باند فرودگاه ، : فصل سیزدهم . بتن پیش ساخته						
شماره ردیف	شرح	واحد	بهای واحد	مقدار	ضریب	بهای کل
۲۱۱۳۰۸۰۷ ف	تهیه و نصب بتن های پیش ساخته پرسی (جدول)، با سطح تا ۰/۳۶ مترمربع و با حداقل مقاومت استوانه ای استاندارد، ۲۸۰ کیلوگرم بر سانتی متر مربع.	متر مکعب	۲,۱۳۶,۰۰۰	۰/۰۸	۱/۰۰۰۰	۱۷۰,۸۸۰
جمع بدون ضرایب						۱۷۰,۸۸۰
جمع ردیف های: (ف ۱۷۰۸۸۰) (ج *) (*):						
ضرایب:						
جمع پس از اعمال ضرایب						۱۷۰,۸۸۰

فهرست بهای سال : ۱۳۹۵ رشته : فهرست بهای واحد پایه رشته راه، راه آهن و باند فرودگاه ، : فصل چهاردهم . زیر اساس ، اساس و بالاست						
شماره ردیف	شرح	واحد	بهای واحد	مقدار	ضریب	بهای کل
۲۱۱۴۰۴۰۳ ف	تهیه مصالح اساس از مصالح رودخانه ای، بارگیری و حمل تا فاصله یک کیلومتری معدن و باراندازی در محل مصرف، وقتی که دانه بندی صفر تا ۲۵ میلی متر باشد و حداقل ۷۵ درصد مصالح مانده روی الک نمره ۴ در دو جبهه شکسته شود.	متر مکعب	۱۴۰,۰۰۰	۰/۱۵	۱/۰۰۰۰	۲۱,۰۰۰
۲۱۱۴۰۷۰۴ ف	رطوبت دهی، پخش با فینیش و کوبیدن قشر اساس به ضخامت بیش از ۱۰ تا ۱۵ سانتی متر با حداقل ۱۰۰ درصد تراکم، به روش آشتو اصلاحی.	متر مکعب	۳۰,۶۰۰	۰/۱۵	۱/۰۰۰۰	۴,۵۹۰
۲۱۱۴۱۹۰۱ ف	حمل مصالح (طبق مقدمه فصل) در راه های آسفالتی، بیش از یک کیلو متر تا ۱۰ کیلومتر.	متر مکعب کیلومتر	۳,۳۲۰	۱/۵۹	۱/۰۰۰۰	۵,۲۹۵
جمع بدون ضرایب						۳۰,۸۸۵
جمع ردیف های: (ف ۳۰۸۸۵) (ج *) (*):						
ضرایب:						
جمع پس از اعمال ضرایب						۳۰,۸۸۵

فهرست بهای سال : ۱۳۹۵ رشته : فهرست بهای واحد پایه رشته راه، راه آهن و باند فرودگاه ، : فصل بیستم . حمل و نقل						
شماره ردیف	شرح	واحد	بهای واحد	مقدار	ضریب	بهای کل
۲۱۲۰۰۱۰۱ ف	حمل آهن الات، سیمان پاکتی نسبت به مازاد بر ۳۰ کیلومتر تا فاصله ۷۵ کیلومتر.	تن کیلومتر	۱,۰۴۰	۱۳/۰۰	۱/۰۰۰۰	۱۳,۵۲۰

پیمانکار :

کارفرما : شهرداری پیرانشهر



دفترچه فهرست مقادیر
شرکت : شهرداری پیرانشهر

طرح : جدول گذاری معابر سال ۹۶-۱

پروژه : جدول گذاری کانیوا

قرارداد : هر متر طول جدول گذاری کانیوا

فهرست بهای سال : ۱۳۹۵ رشته : فهرست بهای واحد پایه رشته راه، راه‌آهن و باند فرودگاه ، : فصل هشتم . قالب بندی و چوب بست						
شماره ردیف	شرح	واحد	بهای واحد	مقدار	ضریب	بهای کل
۲۱۰۸۰۱۰۲ ف	تهیه وسایل و قالب بندی جداول به هر ارتفاع برای بتن ریزی درجا.	مترمربع	۱۲۲.۵۰۰	۰/۶۰	۱/۰۰۰۰	۷۳,۵۰۰
جمع بدون ضرایب						۷۳,۵۰۰
جمع ردیف های: (ف) (۷۳۵۰۰) (ج) (*) (*)						
ضرایب:						
جمع پس از اعمال ضرایب						۷۳,۵۰۰

فهرست بهای سال : ۱۳۹۵ رشته : فهرست بهای واحد پایه رشته راه، راه‌آهن و باند فرودگاه ، : فصل دوازدهم . بتن درجا						
شماره ردیف	شرح	واحد	بهای واحد	مقدار	ضریب	بهای کل
۲۱۱۲۰۱۰۲ ف	تهیه و اجرای بتن باشن و ماسه شسته طبیعی یا شکسته، از مصالح رودخانه ای، با ۱۵۰ کیلو گرم سیمان در متر مکعب بتن.	متر مکعب	۷۰۰,۵۰۰	۰/۱۰	۱/۰۰۰۰	۷۰,۰۵۰
۲۱۱۲۰۱۰۳ ف	تهیه و اجرای بتن باشن و ماسه شسته طبیعی یا شکسته، از مصالح رودخانه ای، با ۲۰۰ کیلو گرم سیمان در متر مکعب بتن.	متر مکعب	۷۵۶,۰۰۰	۰/۱۴	۱/۰۰۰۰	۱۰۵,۸۴۰
۲۱۱۲۰۸۰۱ ف	حمل بتن با تراک میکسر از محل دستگاه بتن ساز تا محل مصرف، به ازای هر یک کیلومتر، کسر کیلومتر به تناسب محاسبه	متر مکعب کیلومتر	۶۶۹۰	۰/۲۴	۱/۰۰۰۰	۱,۶۰۶
۲۱۱۲۱۰۰۱ ف	حمل مصالح (طبق مقدمه فصل) در راه‌های آسفالتی، بیش از یک کیلو متر تا ۱۰ کیلومتر.	متر مکعب کیلومتر	۳,۳۳۰	۱/۸۲	۱/۰۰۰۰	۶,۰۶۱
جمع بدون ضرایب						۱۸۳,۵۵۶
جمع ردیف های: (ف) (۱۸۳۵۵۶) (ج) (*) (*)						
ضرایب:						
جمع پس از اعمال ضرایب						۱۸۳,۵۵۶

پیمانکار :

کارفرما : شهرداری پیرانشهر



دفترچه فهرست مقادیر
شرکت: شهرداری پیرانشهر

طرح: جدول گذاری معابر سال ۹۶-۱

پروژه: جدول گذاری کانیوا

قرارداد: هر متر طول جدول گذاری کانیوا

فهرست بهای سال: ۱۳۹۵ رشته: فهرست بهای واحد پایه رشته راه، راه آهن و باند فرودگاه، فصل سوم عملیات خاکی باماشین						
شماره ردیف	شرح	واحد	بهای واحد	مقدار	ضریب	بهای کل
۲۱۰۳۰۷۰۱ ف	پی کنی و کانال کنی با وسیله مکانیکی در زمینهای خاکی تا عمق ۲ متر و ریختن خاک کنده شده به کنار محللهای مربوط.	متر مکعب	۲۳,۴۰۰	۰/۵۰	۱/۰۰۰۰	۱۱,۷۰۰
۲۱۰۳۰۹۰۱ ف	بارگیری مواد حاصل از عملیات خاکی یا خاکهای توده شده و حمل آن با کامیون یا هر نوع وسیله مکانیکی دیگر، تا فاصله ۱۰۰ متری مرکز نقل برداشت و تخلیه آن (صرفاً برای یک بار).	متر مکعب	۱۳,۴۰۰	۰/۵۰	۱/۰۰۰۰	۶,۷۰۰
۲۱۰۳۰۹۰۲ ف	حمل مواد حاصل از عملیات خاکی یا خاکهای توده شده، وقتی که فاصله حمل بیش از ۱۰۰ متر و حداکثر تا ۵۰۰ متر باشد به ازای هر ۱۰۰ مترمترمتر بر ۱۰۰ متر اول، کسر صد متر به تناسب محاسبه میشود.	متر مکعب	۱,۱۵۰	۰/۶۰	۱/۰۰۰۰	۶۹۰
۲۱۰۳۰۹۰۳ ف	حمل مواد حاصل از عملیات خاکی یا خاکهای توده شده در راههای آسفالتی، در صورتی که فاصله حمل بیش از ۵۰۰ متر تا ۱۰ کیلومتر باشد، برای هر کیلومتر اضافه بر ۵۰۰ متر اول، کسر کیلومتر، به تناسب محاسبه می شود.	متر مکعب کیلومتر	۲,۶۳۰	۲/۰۰	۱/۰۰۰۰	۵,۲۶۰
۲۱۰۳۰۹۱۰ ف	حمل آب در صورتی که فاصله حمل بیش از یک کیلومتر باشد، برای هر کیلومتر اضافه بر یک کیلومتر اول، (کسر کیلومتر به تناسب محاسبه می شود).	متر مکعب کیلومتر	۴,۶۰۰	۰/۱۴	۱/۰۰۰۰	۶۴۴
جمع بدون ضرایب						۲۴,۹۹۴
جمع ردیف های: (ف ۲۴۹۹۴) (ج ۰) (* ۰)						
ضرایب:						
جمع پس از اعمال ضرایب						۲۴,۹۹۴

فهرست بهای سال: ۱۳۹۵ رشته: فهرست بهای واحد پایه رشته راه، راه آهن و باند فرودگاه، فصل هفتم. اندود و بندکشی						
شماره ردیف	شرح	واحد	بهای واحد	مقدار	ضریب	بهای کل
۲۱۰۷۰۱۰۱ ف	اندود سیمانی به ضخامت حدود ۱ سانتی متر روی سطوح افقی، قائم و مورب، با ملات ماسه سیمان ۱:۳.	مترمربع	۷۰,۴۰۰	۰/۳۰	۱/۰۰۰۰	۲۱,۱۲۰
جمع بدون ضرایب						۲۱,۱۲۰
جمع ردیف های: (ف ۲۱۱۲۰) (ج ۰) (* ۰)						
ضرایب:						
جمع پس از اعمال ضرایب						۲۱,۱۲۰

پیمانکار:

کارفرما: شهرداری پیرانشهر